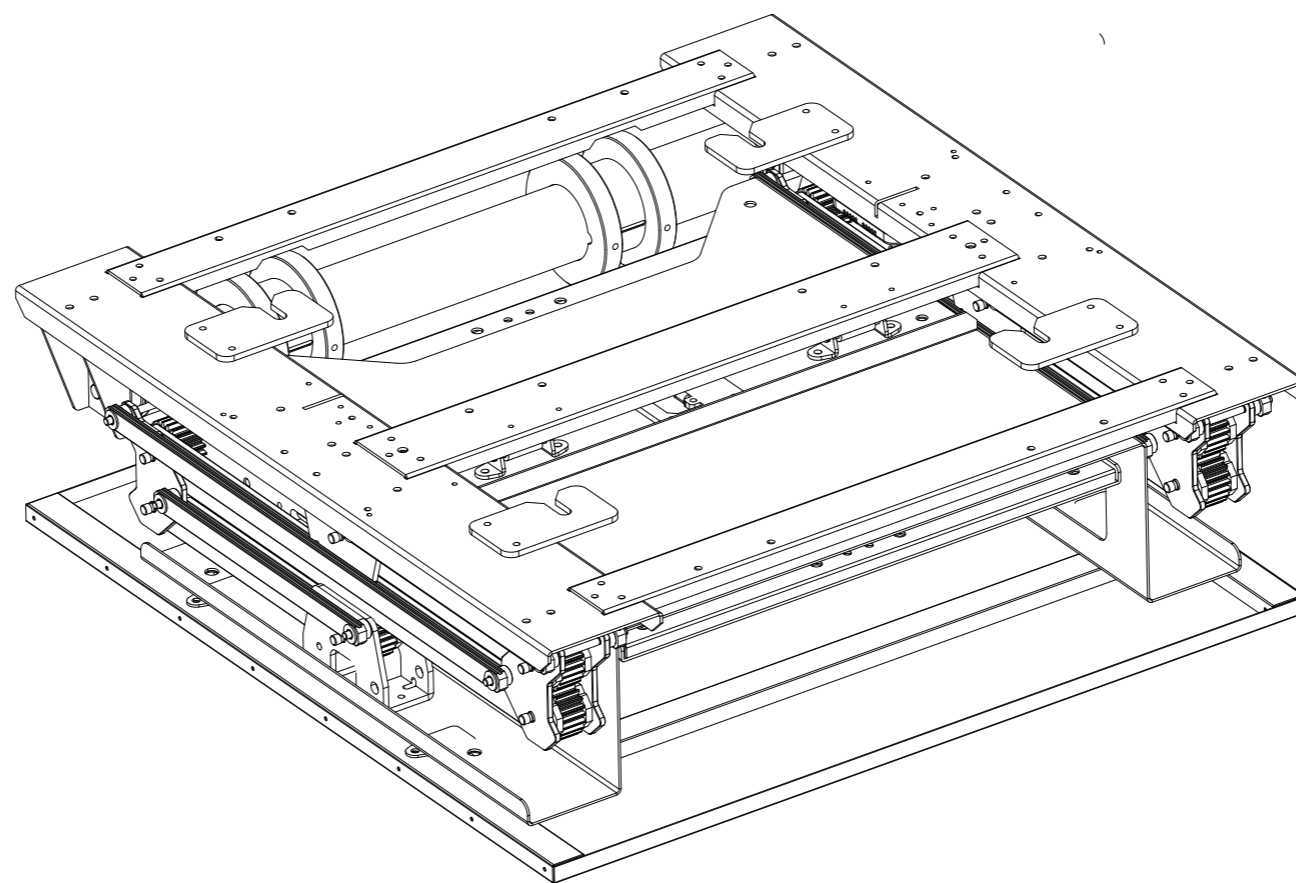




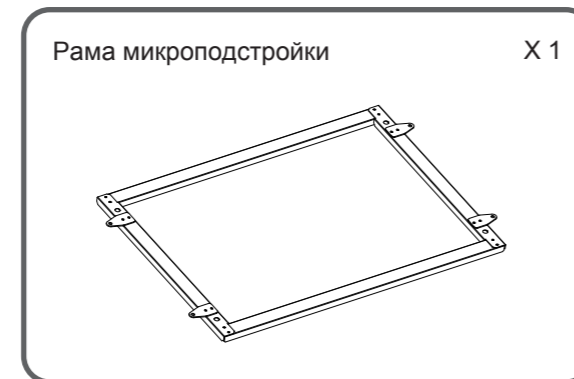
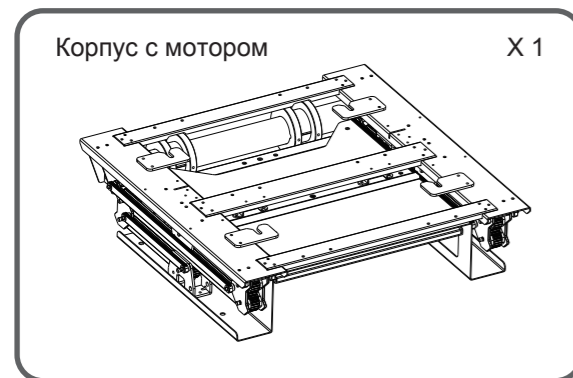
AV MOUNTING SOLUTIONS

# Моторизированный проекторный лифт PL100L/PL200L

ИНСТРУКЦИЯ



## Комплектация:



### Аксессуары:

1. Винт под шестигранник M4\*20 (X4)
2. Металлическая шайба 20\*1.5 (X8)
3. Шестигранный ключ (X2)
4. Шестигранный ключ для подстройки мотора (X1)
5. Силовой кабель (X1)
6. Прокладка из пенополиэтилена (X1)

Данный лифт является последней разработкой Wize AV. Лаконичный дизайн, контроль качества производства и простота монтажа делают его лучшим выбором для профессиональных инсталляций.

1. Ультратонкий дизайн для инсталляций в узких местах.
2. Тихий режим работы.
3. Функция защиты от перегрева.
4. Упрощенная схема прокладки кабеля.

## Спецификации

Модель	Парам.	Размер корпуса (мм)	Кол-во секций	Длина хода (мм)	Декоративная пластина (мм)	Нагрузка (кг)	Размер проектора (мм)	Требуемое расстояние от фальшпотолка до перекрытия
PL100L		730*730*223.5	3	223.5-1020	724*724	40	500*600*240	250-850
PL200L		730*730*315.5	5	315.5-1910	724*724	40	500*600*240	350-1700

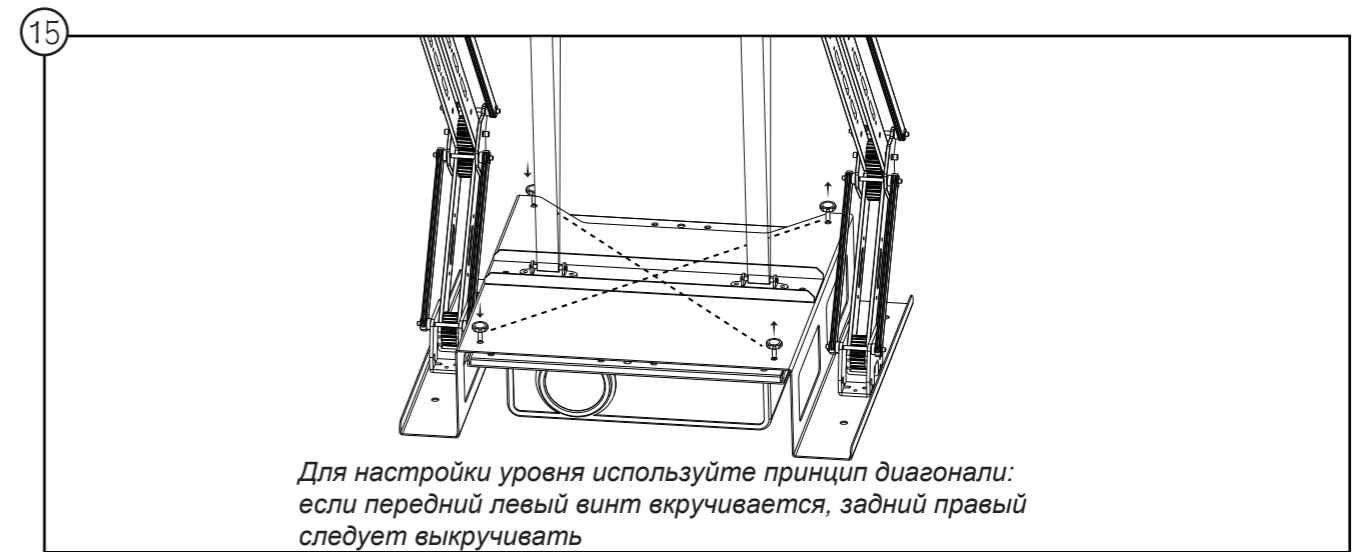
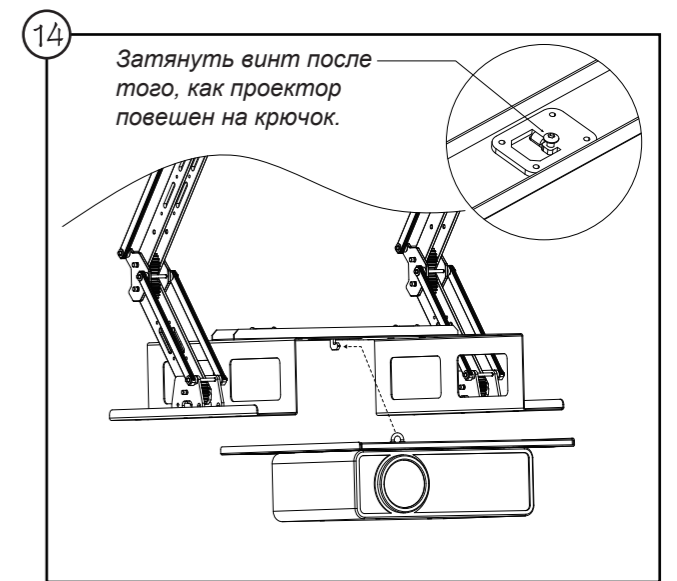
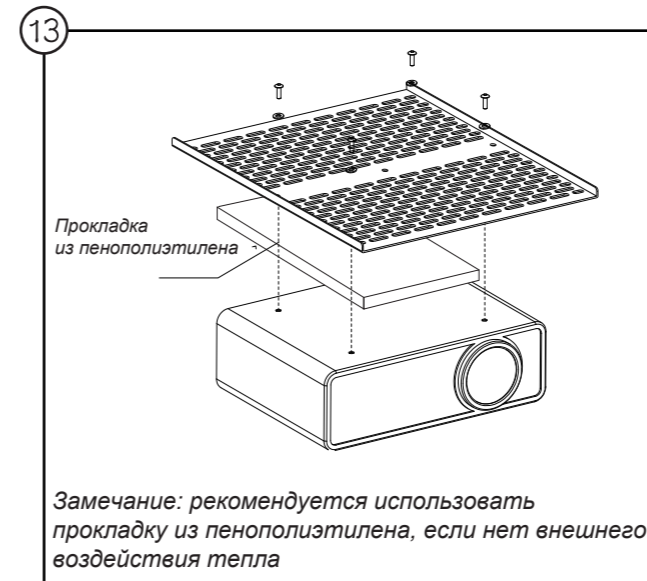
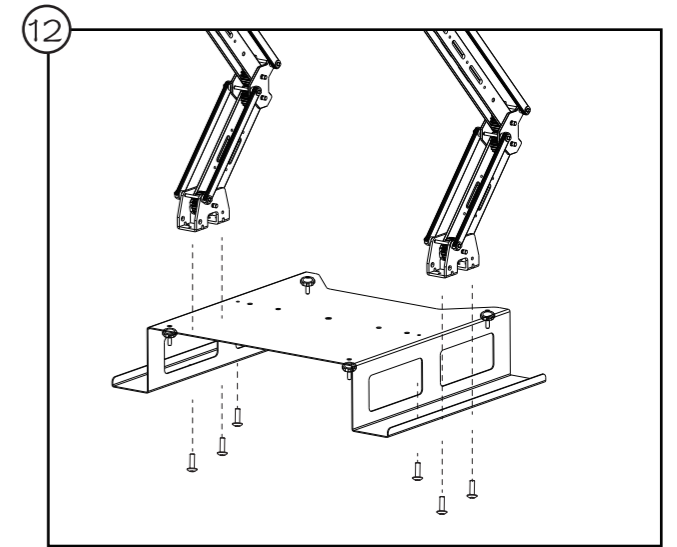
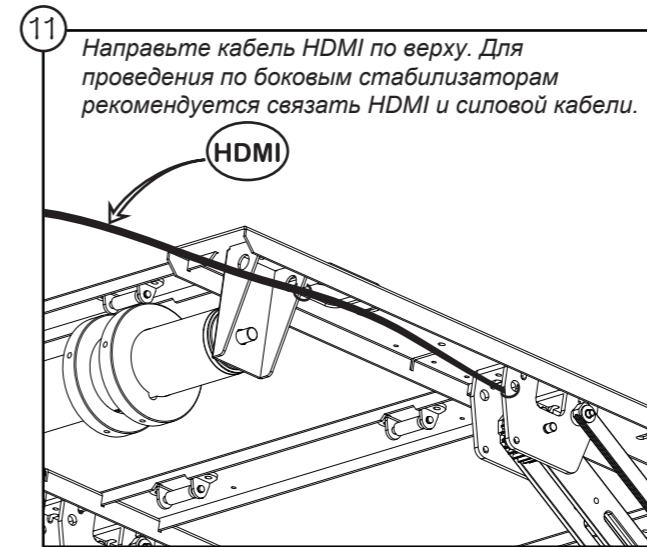
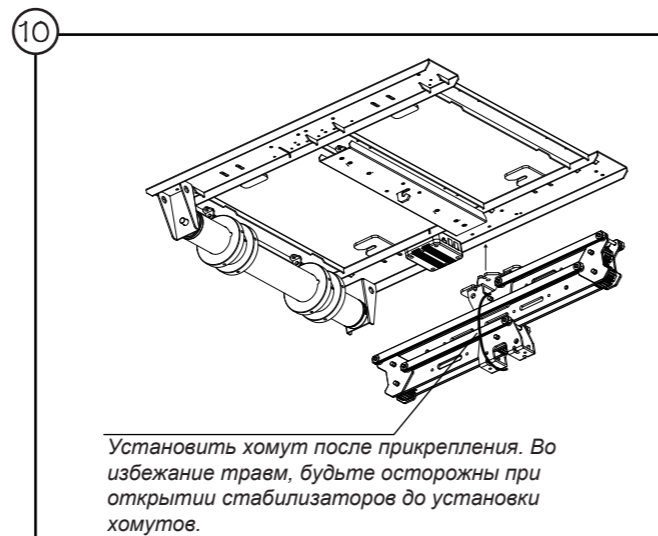
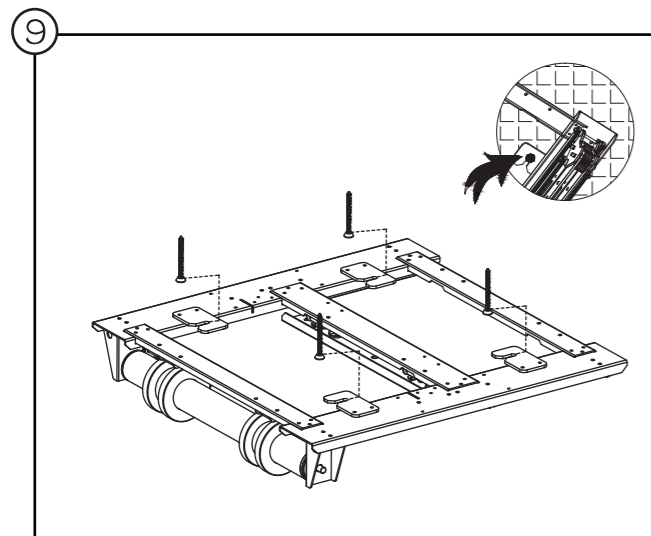
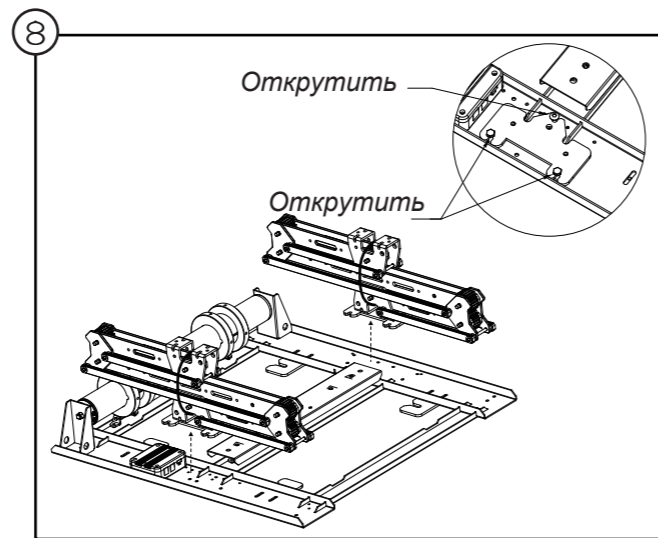
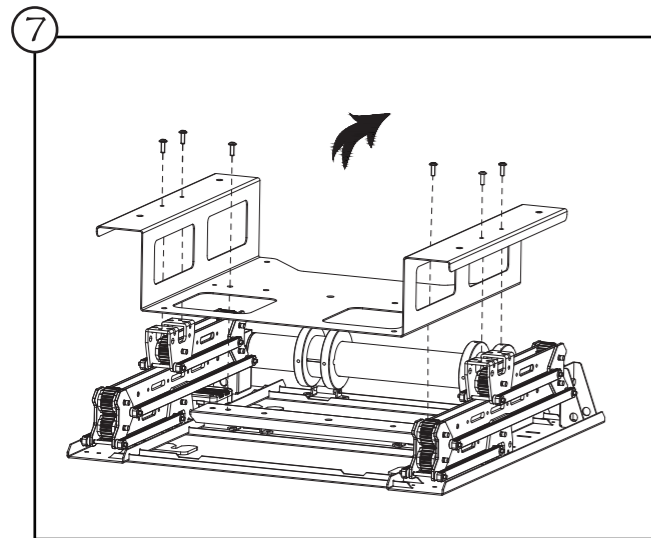
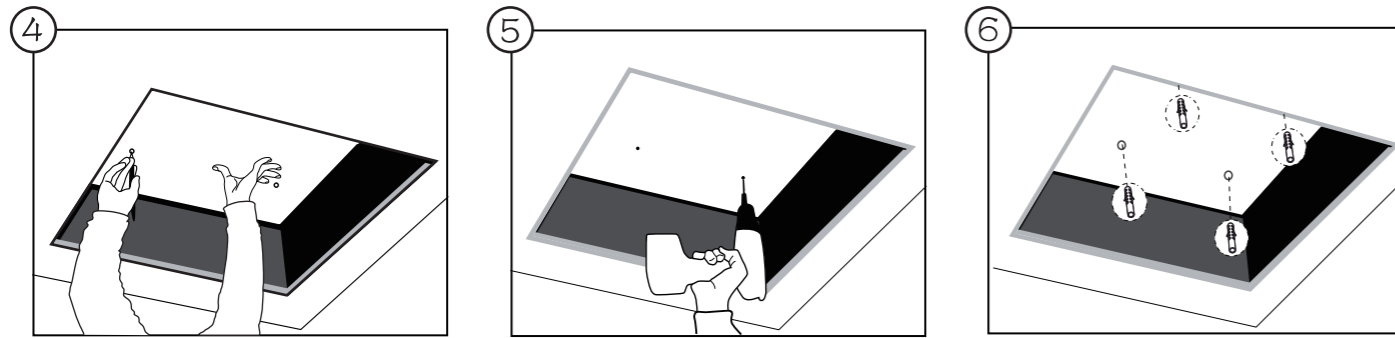
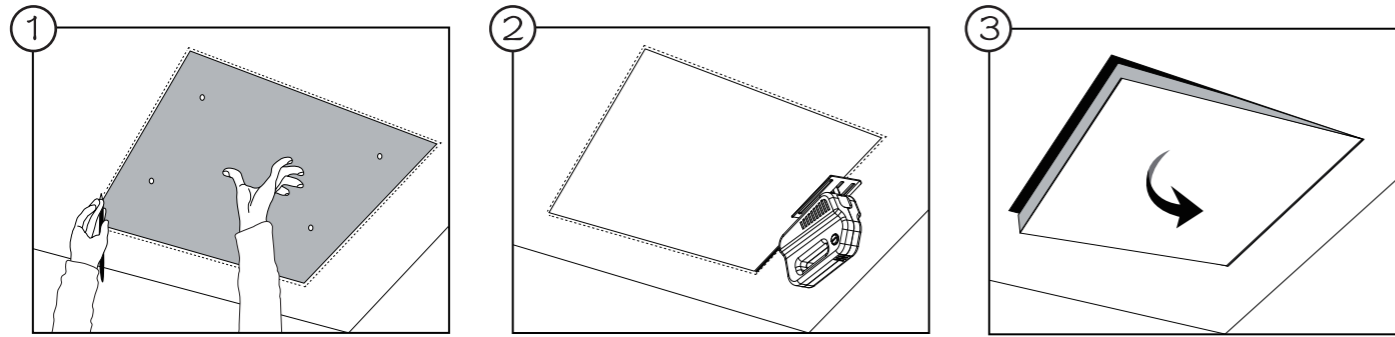
### Условия внешней среды (только для использования внутри помещений):

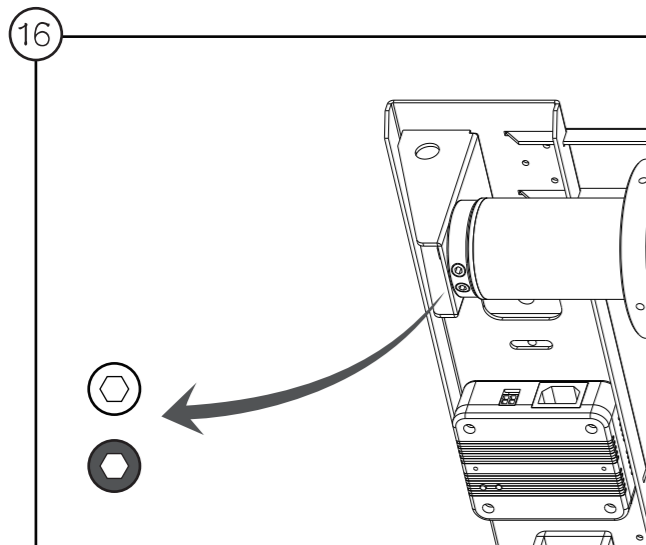
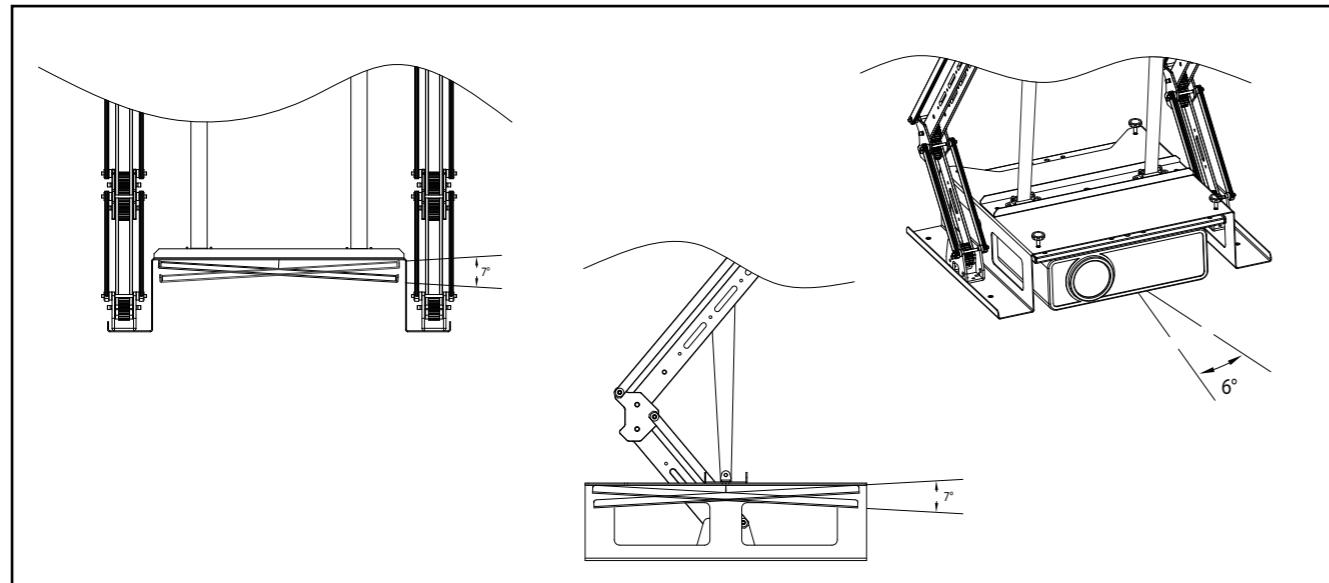
1. Температура: -10°C --- +40°C
2. Относительная влажность: <95%
3. Отсутствие коррозионных газов;
4. Помещения без органических аэрозолей и легковоспламеняющихся, взрывчатых газов;
5. Напряжение: 100V / 220V (±10%)
6. Отсутствие сильных вибраций и ударов оборудования.

### Этапы установки:

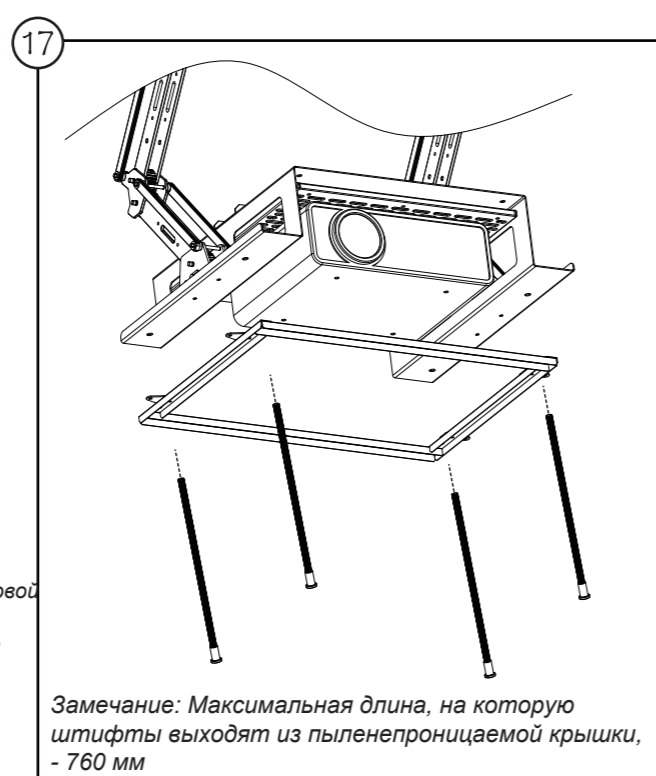
1. Определив место установки лифта, исходя из фокусного расстояния линзы проектора и размеров экрана, использовать шаблонную пластину, чтобы отметить место выреза отверстия под лифт.
2. Вырезать отверстие по линии шаблона.
3. Вырезанную часть потолка отложить для дальнейшего использования.
4. С помощью шаблона отметить на потолке 4 точки для крепежных винтов или анкеров.
5. Просверлить 4 отверстия в потолке.
6. Вставить в просверленные отверстия распорочные винты.
7. Открутить 6 винтов и снять пыленепроницаемое покрытие.
8. Окрутить винты, как показано на рисунке 8 и снять складывающиеся стабилизаторы.
9. Установить раму тела лифта на потолок.
10. Прикрепить боковые стабилизаторы к раме тела лифта, затем, подвязав их хомутами, медленно опустить вниз.
11. Подсоединить необходимые кабели (HDMI и т.д.).
12. Прикрепить пыленепроницаемую крышку к боковым стабилизаторам.
13. Установить проектор на монтажную пластину.
14. Повесить проектор на крючок пыленепроницаемой крышки и затянуть винт в ее верхней части.
15. Использовать четыре винта по бокам пыленепроницаемой крышки, чтобы настроить угол наклона проектора.
16. Включить лифт и настроить его верхние и нижние концевые положения.
17. Прикрепить раму микроподстройки. Использовать винтовые стержни, чтобы отрегулировать положение рамы относительно фальшпотолка.
18. Установить декоративную крышку.

Этапы установки:

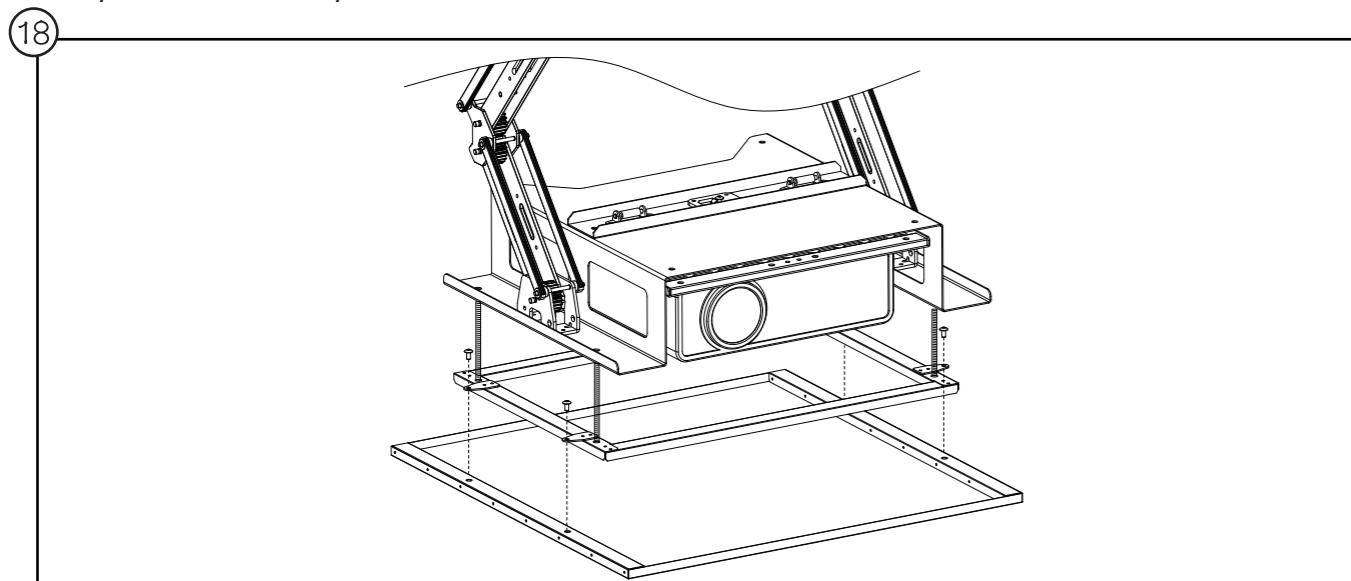




- ★ **Белый разъем - для регулировки нижнего положения**  
Против часовой стрелки - увеличить длину хода вниз. По часовой стрелке - уменьшить длину хода вниз.  
**Внимание:** Если лифт находится в крайнем нижнем положении, не поворачивать по часовой стрелке.
- ★ **Красный разъем - для регулировки верхнего положения**  
Против часовой стрелки - увеличить длину хода вверх. По часовой стрелке - уменьшить длину хода вверх.  
**Внимание:** Если лифт находится в крайнем верхнем положении, не поворачивать по часовой стрелке.



Замечание: Максимальная длина, на которую шурупы выходят из пыленепроницаемой крышки, - 760 мм



## Меры предосторожности при работе с лифтом.

Пожалуйста, проделайте следующие процедуры, если лифт не работает:

1. Убедитесь, что силовой кабель подключен, и подается рабочее напряжение.
2. Не переключайте команды управления лифтом часто.
3. Остановите мотор на 15 минут, затем включите его снова и проверьте, не находится ли он в режиме защиты от перегрева. Если проблема не устранилась, свяжитесь со своим дилером для дальнейшей диагностики.  
Пожалуйста, не пытайтесь разобрать лифт самостоятельно.

## Устранение неисправностей:

1. Через 15 минут перерыва в работе включите лифт и проверьте, включен ли режим защиты от перегрева.
2. Проверьте оба конца силового кабеля и убедитесь, что питание подается.
3. Если питание в порядке, пожалуйста, убедитесь в целостности всех кабелей, а также в отсутствии оплавленных мест.

## Система управления лифтом

